


PUNTA TEST


mod. AS770

Rilevatore di tensione a puntale *La praticità in pugno!*



- Tester a puntale con indicazione a LED, pratico, robusto e veloce nella risposta alla misura
- Conforme alla nuova norma di prodotto CEI EN 61243-3: 2015 (Rivelatori bipolari a bassa tensione)
- Voltmetro c.c. e c.a. fino a 1000 V
- Riconoscimento automatico di Vc.c. e Vc.a.
- Segnalazione della presenza di tensione pericolosa tramite l'accensione dell'apposito LED  unitamente all'attivazione della segnalazione acustica
- Indicazione del senso ciclico delle fasi
- Prova continuità
- Identifica il conduttore di fase utilizzando un solo puntale
- Funzione di autotest, attivando contemporaneamente per qualche istante gli indicatori a led e il segnalatore acustico.
- Indicazione di batterie scarica tramite il lampeggiare di apposito LED.
- Spegnimento automatico.
- Torcia a LED integrata per illuminare l'area di misura
- Grado di protezione IP 64
- Elettrodi di contatto intercambiabili Ø 2 o 4 mm (innesto filettato)
- Elevate caratteristiche di sicurezza: CAT IV 1000V, il livello più alto ammesso dalla norma
- Distanza tra gli elettrodi uguale all'interasse dei poli fase-neutro della presa monofase (schuko, italiana 10A, bipasso) al fine di agevolarne il collegamento con una sola mano. Completo di inserti isolanti che riducono la lunghezza della terminazione metallica dell'elettrodo di contatto.

SCALE DI MISURA E PRECISIONI (Condizioni: 23°C ± 5°C, U.R. max 80%)

Funzioni di misura/prova	Portate
V c.a. Vc.c.	12/24/50 (livello ELV in c.a.)/120 (livello ELV in c.c.)/230/400/600/1000 V (c.c., 16 Hz ÷ 400Hz)
Indicazione di presenza tensione pericolosa ≥ 50V	Tramite indicatore a led  (con e senza batterie di alimentazione)
Cerca fase a un polo	Per tensione di fase ≥ 45V; 50/60 Hz
Indicazione della rotazione delle fasi	Per tensione di fase ≥ 120V; 50/60 Hz
Prova continuità con segnalazione acustica	0 – 500 KΩ circa

SPECIFICHE GENERALI

Indicazione: a LED e segnalazione acustica.

Selezione portate: automatica

Massima tensione ammessa: 1000 V

Corrente nominale di funzionamento: 3.5mA max

Impedenza di ingresso: 330 kΩ (@ 50V c.a.)

Ciclo di esercizio: 30 s. acceso (alla massima tensione), 240 s. a riposo

Temperatura/umidità di esercizio: da -15° a 55°C UR 85 %; UR 96% max a 31°C (senza condensa)

Temperatura di conservazione: da -20° a 70°C, (senza condensa)

Accensione: automatica per tensioni superiori a 10 V c.c./c.a. o cortocircuitando i terminali di misura

Spegnimento: automatico

Alimentazione: 2 batterie 1.5V (tipo LR03)

Dimensioni: 240 x 65 x 30 mm

Massa: 210 g circa (batterie incluse)

Altitudine: 2000 m max

Costruzione antipolvere/impermeabile: IP 64 (secondo CEI EN 60529)

RIFERIMENTI NORMATIVI

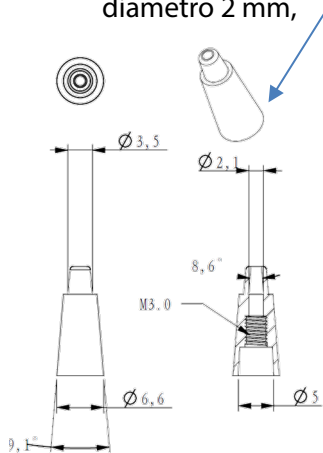
Sicurezza CEI EN 61243-3: 2015
GRADO DI INQUINAMENTO 2
CATEGORIA DI MISURA: IV 1000V

Compatibilità Elettromagnetica CEI EN 61326-1

Accessori in dotazione: inserto isolante degli elettrodi di contatto con parte esposta < 4 mm per elettrodi Ø 2 mm circa; elettrodi intercambiabili Ø 4 mm con punta arrotondata; protezione degli elettrodi con strumento a riposo; manuale in italiano; batterie di alimentazione

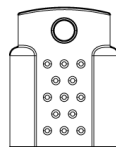
Accessori opzionali: custodia per il trasporto multiuso che può essere indossata dall'operatore e contenere e proteggere oltre allo strumento anche eventuali batterie di ricambio e eventuali futuri accessori (modello AS700)

Inserto isolante degli elettrodi di contatto con diametro 2 mm,



elettrodi di contatto con diametro 4 mm rimovibili.

Protezione degli elettrodi con strumento a riposo



La custodia opzionale può essere indossata per un trasporto comodo dello strumento sempre al fianco dell'operatore

